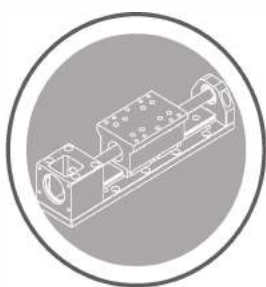




— 中国领先的真空、高温、深低温自动化国家高新技术企业



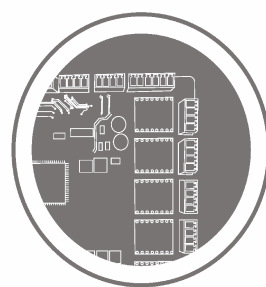
真空电机



真空模组



旋转变压器



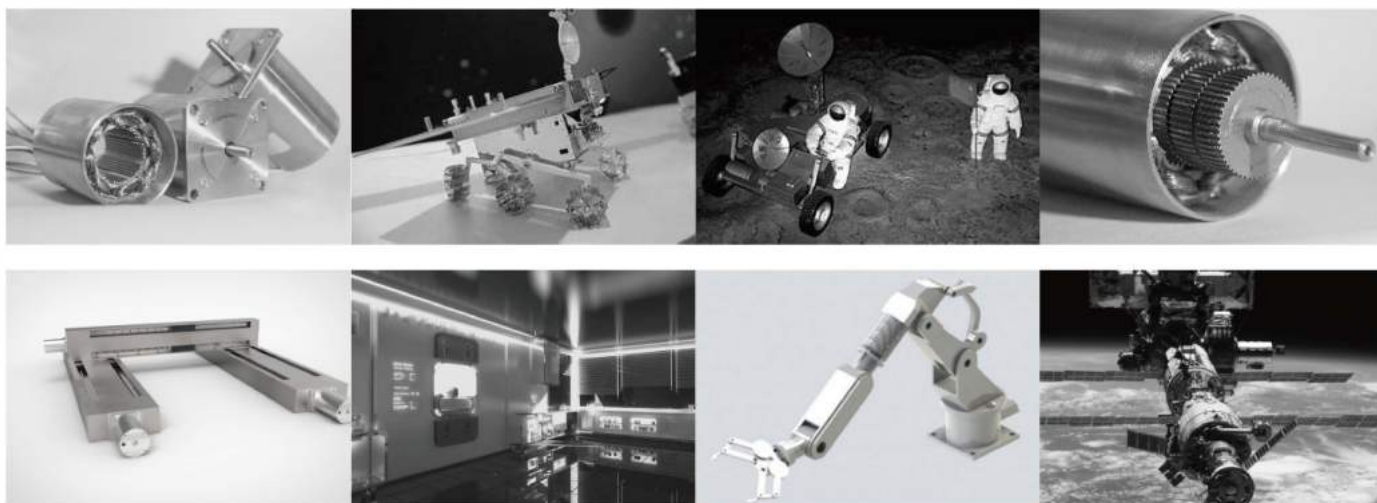
运动控制器

# COMPANY INTRODUCTION

## 公司简介

公司主要产品有真空步进电机，高低温步进电机，真空伺服电机，真空模组，真空电动缸，真空机械手等多个系列标准产品。拥有多项国家发明专利及数十项应用专利。其中军品级特种电机（ $-40^{\circ}\text{C}\sim+85^{\circ}\text{C}$ ）和宇航级特种电机（ $-196^{\circ}\text{C}\sim+300^{\circ}\text{C}$ ）系列产品性能指标居国内领先水平。各类产品已广泛用于航空航天、军工电子、空间观测、生物工程、交通物流等领域。

杭州摩森 机电 拥有专业的技术、制造和服务团队，拥有亚洲地区完备的极端环境动力传动测试设备。我们将竭诚为每一位用户提供专业优质的服务。



# Technology Introduction

## 技术介绍

当前目录产品包括许多成熟、可靠，具有创新性的设计，同时经过实验和实践获取更多可靠数据，以此为用户提供优质的产品和先进的解决方案。

本目录产品用于真空、高温、深低温特殊环境，由于技术的特殊性，本公司研究开发多种新工艺和新设备以完成产品生产。此系列产品技术源于航空航天技术，全新结构设计，严格材料选择，特殊处理工艺共同完成领先产品设计。

When we are living and working on the Earth, the vacuum equipment developed by CRS-VACCU serves human in another space.

The harsh environment on the surface of the Moon took the motor driving technology to a higher level. The vacuum motors are widely used in the different fields ranging from the industry, scientific research and the special environment.



### •结构设计

为满足特殊环境要求，产品必须充分考虑高温，低温对结构的影响。



### •脱气处理

对相应零件进行充分的热真空脱气，以达到产品在用户真空中低出气率的效果。



### •粘合剂

产品生产中有许多处必须采用粘合剂，本公司为特殊环境单独开发配方以满足特殊环境中的温度、强度、导热和出气的要求。



### •特殊轴承

与专业轴承制造商合作，开发匹配等级的轴承，以同样的标准制造满足用户需要的特殊环境下的优秀产品。



### •深冷处理

深冷处理可以使关键零件材料达到更加稳定的状态，本目录中部分等级产品须经过深冷处理使产品满足更好的运行状态和更长的寿命。



### •洁净处理

生产过程洁净，产品洁净处理，真空包装，各环节保证产品高的洁净度。

# Vacuum Servo Motor

## 真空伺服电机

全新结构设计，重点关注真空、高温和深低温应用。



### 产品特点

THE FEATURES

- 标准化设计生产100~750W产品，可定制其它规格
- 工作环境温度-196℃至+200℃，线圈温度可达300℃
- 适用真空度 $10^{-7}$ Pa
- 可提供低压直流和高压交流选择。
- 可选配内置温度传感器

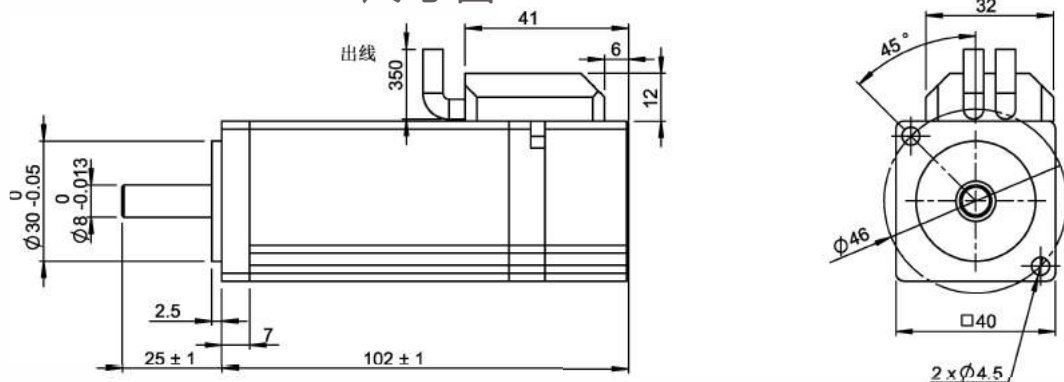
等级代码	温度范围(°C)	真空度 ( Pa)	温度传感器
NT-L1	-20.....+85	-	可选
NT-L2	-40.....+85	-	可选
NT-L3	-60.....+85	$10^{-1}$	可选
HT	-20.....+150	$10^{-2}$	可选
SHT	-20.....+200	$10^{-2}$	可选
LT	-100.....+40	$10^{-2}$	可选
SLT	-196.....+40	$10^{-2}$	可选
L*H*	定制	定制	可选

## 技术规格

环境温度25°C		100W		400W		750W
参数	单位	HSV-24-100	HSV-220-100	HSV-24-400	HSV-220-400	HSV-220-750
额定转速	rpm	3000				
最高转速	rpm	3500				
额定扭矩	N.m	0.32	0.32	1.27	1.27	2.3
最高扭矩	N.m	0.64	0.64	2.54	2.54	4.6
额定电流	A	5	0.6	11	2.4	3.8
峰值电流	A	10	1.2	22	4.8	7.6
线圈电阻	$\Omega$	0.42	41	0.25	4.8	2.2
线圈电感	mH	0.36	49	0.56	12.9	12
反电动势常数	v/krpm	2.5	31.2	6.8	34	46
转矩常数	N.m/A	0.064	0.457	0.115	0.529	0.632
转子转动惯量	$\text{Kg}\cdot\text{m}^2\times 10^{-4}$	0.051		0.302		2.45
重量	Kg	0.47		1.68		2.86
机械时间常数	ms	29	2.9	2.9	2.9	3.2
电气时间常数	ms	1.3	1.21	2.7	2.8	5.6
径向负荷	N	40	40	60	60	80
轴向负荷	N	25	25	40	40	60
绝缘等级	C级					
防护等级	IP54					
订货型号	例：HSV-220-400-HT- ** (RA:耐辐射 TS:温度传感器)					

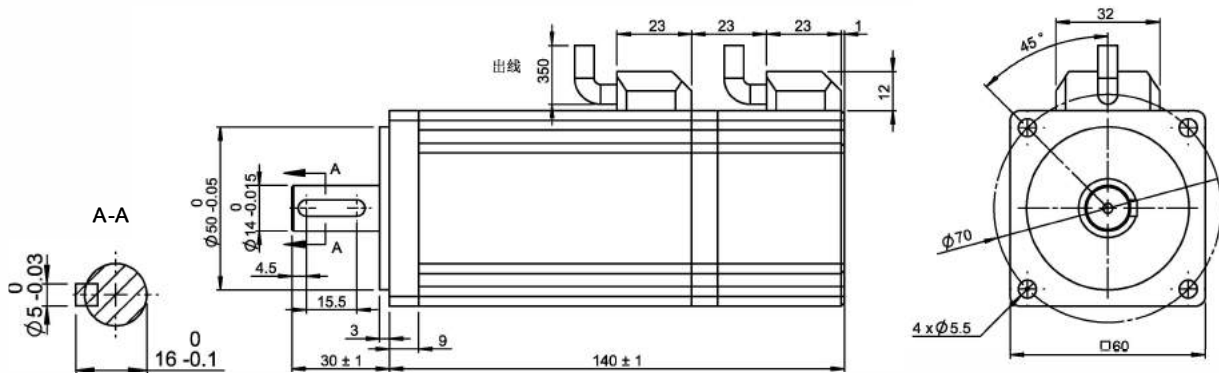
## 100W伺服电机

尺寸图



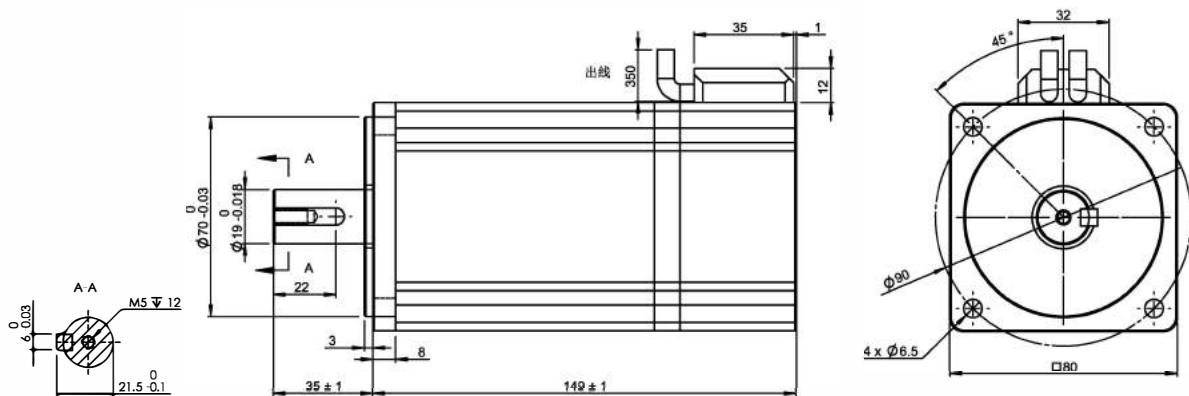
## 400W伺服电机

尺寸图



## 750W伺服电机

尺寸图



电机接线图

