

产品特点

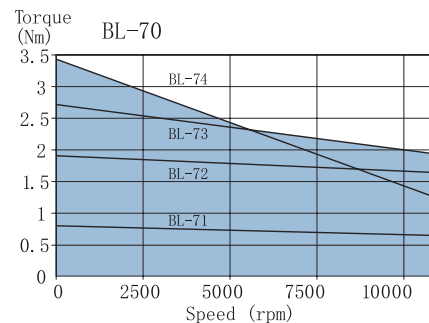
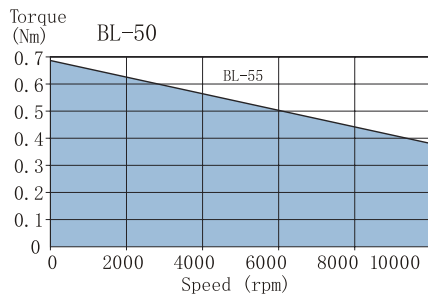
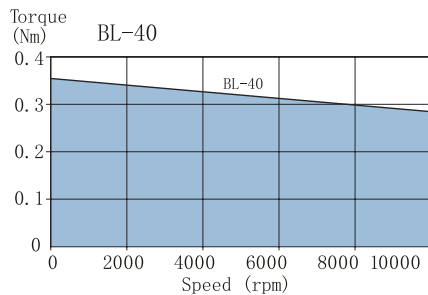
- ◆ 完整的产品范围:可选择220V系列或400V系列,堵转转矩从0.18Nm-82Nm,如有需要可扩展到250Nm.
- ◆ 高转速:最高转速可达11000RPM.
- ◆ 低转子转动惯量,确保高动态响应.
- ◆ 标准防护等级为IP65,可扩展到IP67.
- ◆ 内置温度传感器,提供实时温度检测信号.
- ◆ 电机工作温度范围-40°C至+75°C,线圈工作温度可达150°C.
- ◆ 抗冲击能力达到15G以上.
- ◆ 可在高核辐射条件下运行.
- ◆ BLS系列旋转变压器信号反馈,正弦波控制.
- ◆ BLT系列编码器信号反馈,梯形波控制.

技术参数

(环境温度25°C)	符号	单位	BLS-30	BLS-40	BLS-55	BLS-71	BLS-72	BLS-73	BLS-74						
			220VAC	110VAC	220VAC	220VAC	400VAC	220VAC	400VAC	220VAC	400VAC	220VAC	400VAC	220VAC	400VAC
最高转速	n	r/p/m	10000	10000	10000	10000	10000	11000	11000	11000	11000	11000	11000	11000	11000
堵转转矩(1)±10%	M _s	Nm	0.18	0.36	0.36	0.70	0.70	0.80	0.80	1.90	1.90	2.70	2.70	3.40	3.40
堵转电流	I _s	A	0.69	2.57	1.24	1.40	0.77	2.11	1.13	3.96	2.37	3.91	2.20	4.20	2.25
峰值转矩±10%	M _J	Nm	0.72	1.44	1.44	2.80	2.80	3.20	3.20	7.60	7.60	10.8	10.8	13.60	13.60
转矩-重量比率±10%	T _w	Nm/Kg	0.45	0.60	0.60	0.50	0.50	0.53	0.53	1	1	1.17	1.17	1.21	1.21
电动势常数±5%	K _E	Vs/rad	0.15	0.08	0.17	0.29	0.53	0.22	0.41	0.28	0.46	0.40	0.71	0.47	0.87
转矩常数±5%	K _T	Nm/A	0.26	0.14	0.29	0.50	0.91	0.38	0.71	0.48	0.80	0.69	1.23	0.81	1.51
磁阻转矩(*)	T _R	Nm	<9%	<6%	<6%	<4%	<4%	<3.5%	<3.5%	<3.5%	<3.5%	<3.5%	<3.5%	<3.5%	<3.5%
线圈电阻	R	Ω	50	6	24.4	14.7	47	10.7	33.8	5.30	15.5	6.40	18.9	5.70	18.60
线圈电感±5%	L	mH	17	3.23	12	18.6	61	7.4	24	5.40	13.2	6.40	20	6.70	22
转子转动惯量	J	Kgm ² ·10 ⁻³	0.0023	0.0024	0.0024	0.017	0.017	0.027	0.027	0.051	0.051	0.074	0.074	0.097	0.097
机械时间常数	T _M	ms	2.95	1.19	1.19	1.72	1.66	3.46	3.14	2.01	2.15	1.72	1.60	1.45	1.37
电气时间常数	T _E	ms	0.34	0.54	0.49	1.27	1.30	0.69	0.71	1.02	0.85	1	1.06	1.18	1.18
热时间常数	T _{TH}	s	900	1190	1190	1120	1120	1100	1100	1280	1280	1560	1560	1990	1990
热敏电阻	R _{TH}	°C/W	2.20	1.53	1.53	1.99	2.06	1.21	1.34	0.69	0.69	0.59	0.63	0.57	0.61
重量(连旋转变压器)	M	Kg	0.40	0.60	0.60	1.40	1.40	1.50	1.50	1.90	1.90	2.30	2.30	2.80	2.80
径向负荷(轴中心)	F _R	N	75	150	150	250	250	216	216	245	245	274	274	314	314
轴向负荷	F _A	N	40	80	80	100	100	98	98	98	98	98	98	98	98
绝缘等级			F级	F级	F级	F级	F级	F级	F级	F级	F级	F级	F级	F级	F级
防护等级			IP-65	IP-65	IP-65	IP-65	IP-65	IP-65	IP-65	IP-65	IP-65	IP-65	IP-65	IP-65	IP-65
(1)连铝制散热器			300×300×10	300×300×10	300×300×10	300×300×10	300×300×10	300×300×10	300×300×10	300×300×10	300×300×10	300×300×10	300×300×10	300×300×10	300×300×10
(*)取决于堵转转矩															

(环境温度25°C)	符号	单位	BLT-30	BLT-40	BLT-55	BLT-71	BLT-72	BLT-73	BLT-74						
			220VAC	110VAC	220VAC	220VAC	400VAC	220VAC	400VAC	220VAC	400VAC	220VAC	400VAC	220VAC	400VAC
最高转速	n	r/p/m	10000	10000	10000	10000	10000	11000	11000	11000	11000	11000	11000	11000	11000
堵转转矩(1)±10%	M _s	Nm	0.18	0.36	0.36	0.70	0.70	0.80	0.80	1.90	1.80	2.70	2.70	3.40	3.40
堵转电流	I _s	A	0.85	3	1.50	1.71	0.95	2.58	1.40	4.87	2.77	4.82	2.70	5.15	2.76
峰值转矩±10%	M _J	Nm	0.72	1.44	1.44	2.80	2.80	3.20	3.20	7.60	7.20	10.8	10.8	13.60	13.6
转矩-重量比率±10%	T _w	Nm/Kg	0.45	0.60	0.63	0.51	0.51	0.54	0.54	1.02	0.96	1.19	1.19	1.23	1.23
电动势常数±5%	K _E	Vs/rad	0.21	0.12	0.24	0.41	0.74	0.31	0.57	0.39	0.65	0.56	1	0.66	1.23
转矩常数±5%	K _T	Nm/A	0.21	0.12	0.24	0.41	0.74	0.31	0.57	0.39	0.65	0.56	1	0.66	1.23
磁阻转矩(*)	T _R	Nm	<9%	<6%	<6%	<4%	<4%	<3.5%	<3.5%	<3.5%	<3.5%	<3.5%	<3.5%	<3.5%	<3.5%
线圈电阻	R	Ω	50	6	24.4	14.7	47	10.7	33.8	5.30	15.5	6.40	18.9	5.70	18.60
线圈电感±5%	L	mH	17	3.23	12	18.6	61	7.4	24	5.40	13.2	6.40	20	6.70	22
转子转动惯量	J	Kgm ² ·10 ⁻³	0.0023	0.0024	0.0024	0.017	0.017	0.027	0.027	0.051	0.051	0.074	0.074	0.097	0.097
机械时间常数	T _M	ms	2.60	1.02	1.02	1.49	1.46	3.01	2.81	1.78	1.87	1.51	1.40	1.27	1.19
电气时间常数	T _E	ms	0.34	0.54	0.49	1.27	1.30	0.69	0.71	1.02	0.85	1	1.06	1.18	1.18
热时间常数	T _{TH}	s	900	1190	1190	1120	1120	1100	1100	1280	1280	1560	1560	1990	1990
热敏电阻	R _{TH}	°C/W	2.19	1.53	1.57	2.01	2.05	1.21	1.29	0.68	0.72	0.58	0.62	0.57	0.61
重量(连旋转变压器)	M	Kg	0.40	0.60	0.57	1.37	1.37	1.47	1.47	1.87	1.87	2.27	2.27	2.77	2.77
径向负荷(轴中心)	F _R	N	75	150	150	250	250	216	216	245	245	274	274	314	314
轴向负荷	F _A	N	40	80	80	100	100	98	98	98	98	98	98	98	98
绝缘等级			F级	F级	F级	F级	F级	F级	F级	F级	F级	F级	F级	F级	F级
防护等级			IP-65	IP-65	IP-65	IP-65	IP-65	IP-65	IP-65	IP-65	IP-65	IP-65	IP-65	IP-65	IP-65
(1)连铝制散热器			150×150×10	300×300×10	300×300×10	300×300×10	300×300×10	300×300×10	300×300×10	300×300×10	300×300×10	300×300×10	300×300×10	300×300×10	300×300×10
(*)取决于堵转转矩															

特性曲线图



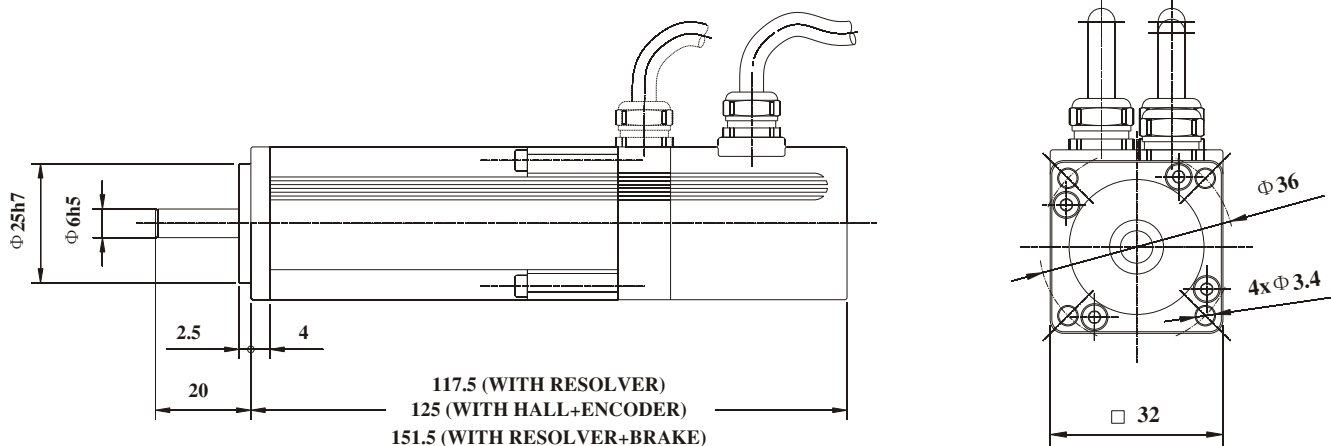
组件特性

旋转变压器特性参数			
	单位	BL-40	BL-50 BL-70
2T8(传送速度1)			
输入的电压/频率	V/kHz	7/10	10/4.5
初级元件		转子	转子
速度代码		1X	1X
变压系数		0.5±5%	0.5±5%
电气误差	分	±10最大值	±10最大值
绝缘强度	VAC/1分钟	500	500
重量	Kg	0.04	0.13
转子转动惯量	$Kg\cdot m^2\cdot 10^{-3}$	0.0006	0.0032
工作温度	°C	-55~+155	-55~+155

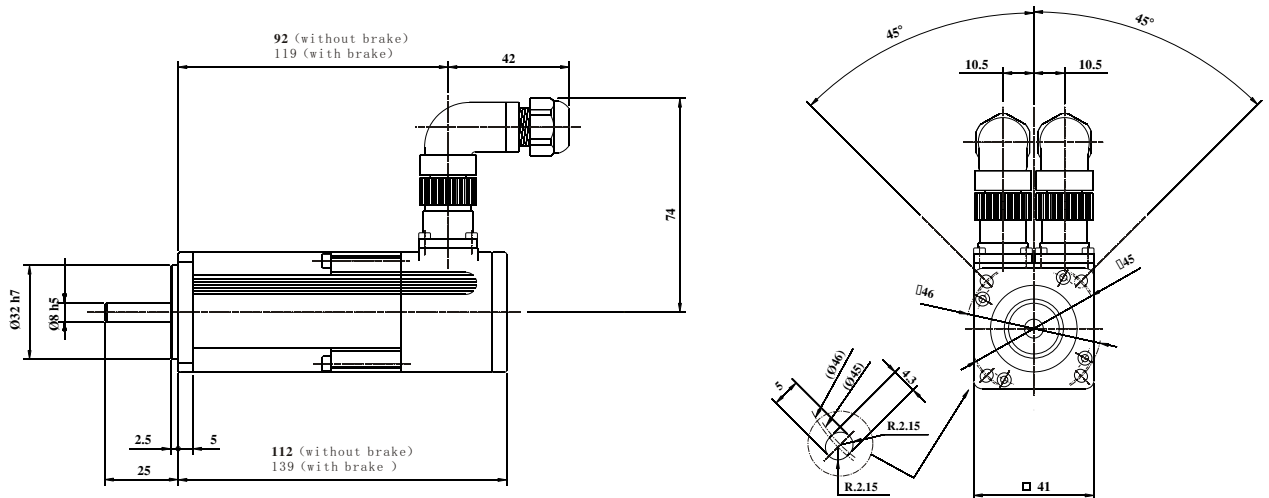
编码器特性参数			
	A 型	H 型	K 型
波形	方型波	方型波	方型波
分辨率	500ppr	1000ppr	2048ppr
电源电压	5VCD±10%	5VCD±10%	5VCD±10%
响应频率	100kHz	200kHz	200kHz
工作温度	-40°C~+100°C	-40°C~+120°C	-40°C~+120°C
通道	A, B, Z 开路集电极	A, B, Z, A.B, Z./U, V, W, U, V, W, 线性驱动(RS422)	

制动器特性参数					
	单位	BL-40	BL-50	BL-71/72	BL-73/74
尺寸		01	02	03	06
转矩	Nm	0.4	0.75	1.5	3
惯量	$Kg\cdot m^2\cdot 10^{-3}$	0.016	0.021	0.068	0.38
重量	Kg	0.10	0.15	0.18	0.30

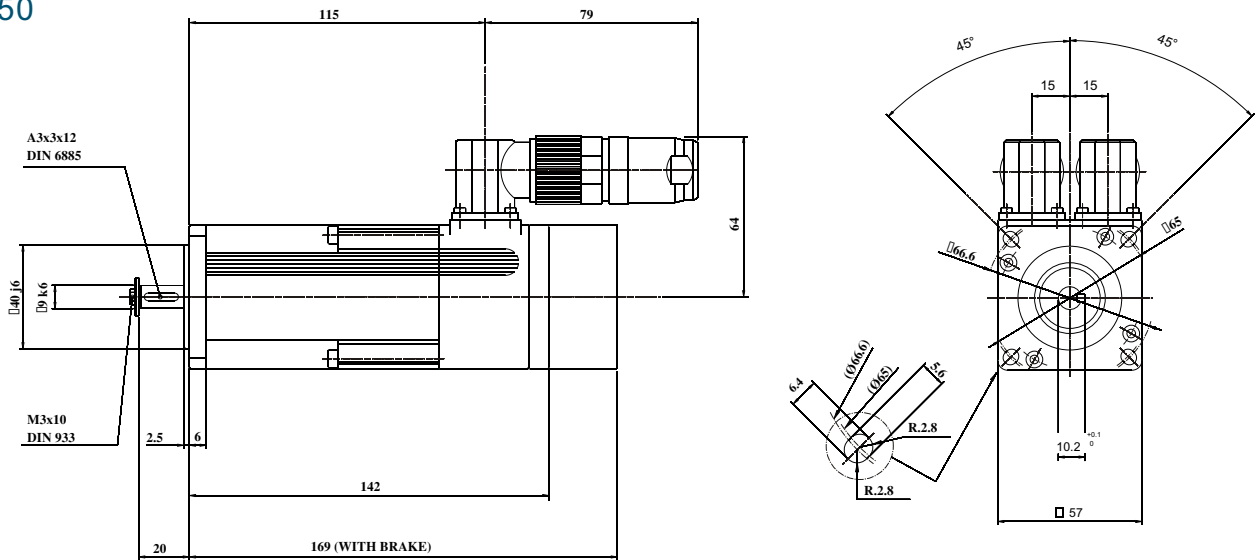
BL-30



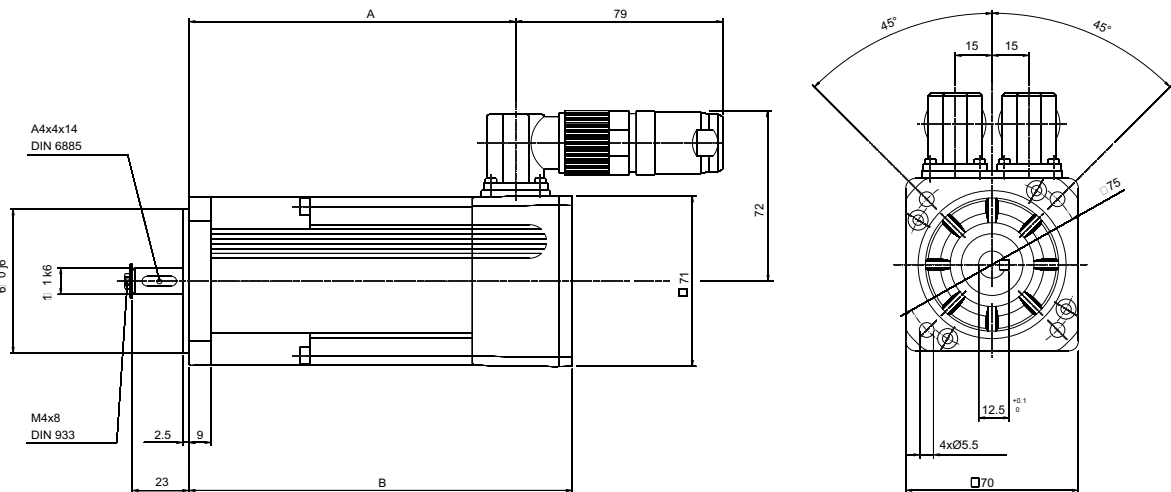
BL-40



BL-50



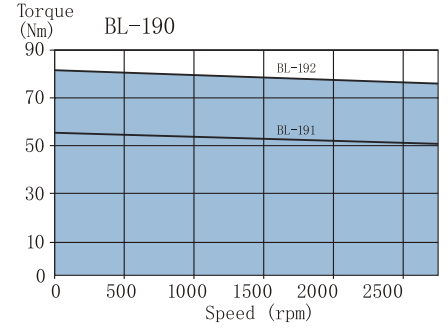
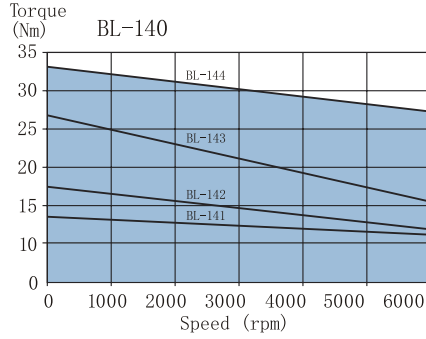
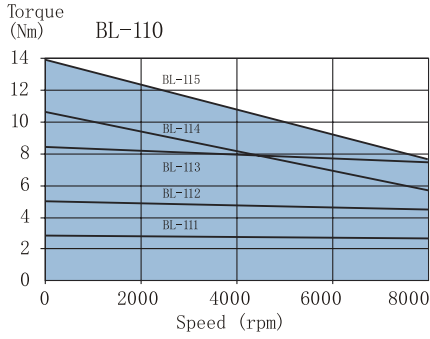
BL-70



小型(不带制动器选件)				
	BL-71	BL-72	BL-73	BL-74
A	76.5	96.5	114.5	132.5
B	100.5	120.5	138.5	156.5

标准型(可配置制动器选件)				
	BL-71	BL-72	BL-73	BL-74
A	81	101	119	137
B	128.5	148.5	166.5	184.5

特性曲线图



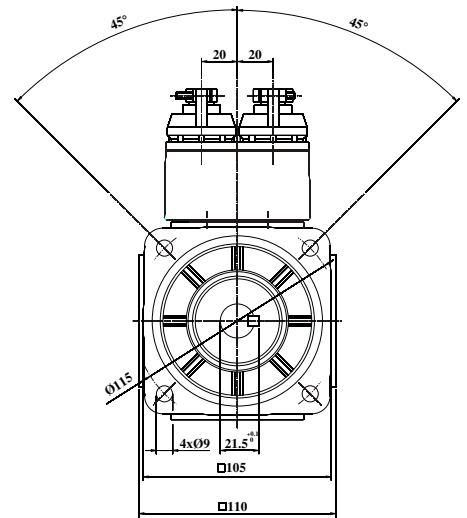
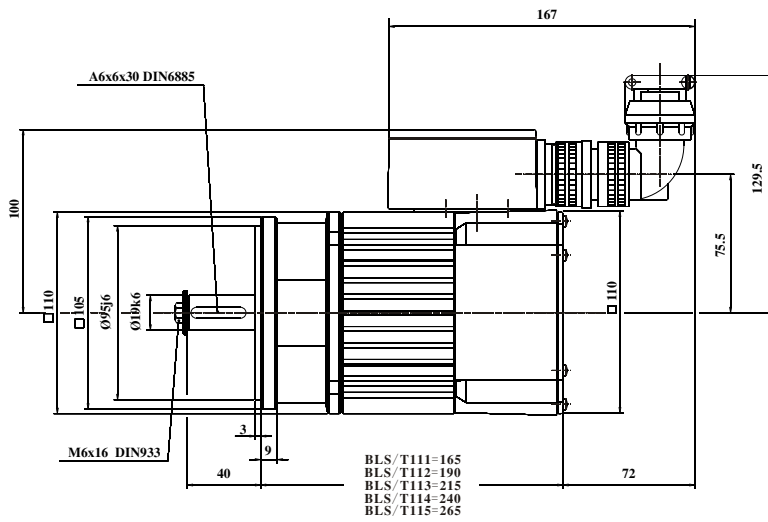
组件特性

旋转变压器特性参数		
单位	BL-110/140/190	
	2T8 (传送速度1)	
输入的电压/频率	V/kHz	10/4.5
初级元件		转子
速度代码		1X
变压系数		0.5 ± 5%
电气误差	分	±10 最大值
绝缘强度	VAC / 1分钟	500
重量	Kg	0.23
转子转动惯量	Kgcm ² × 10 ⁻³	0.0123
工作温度	°C	-55~+155

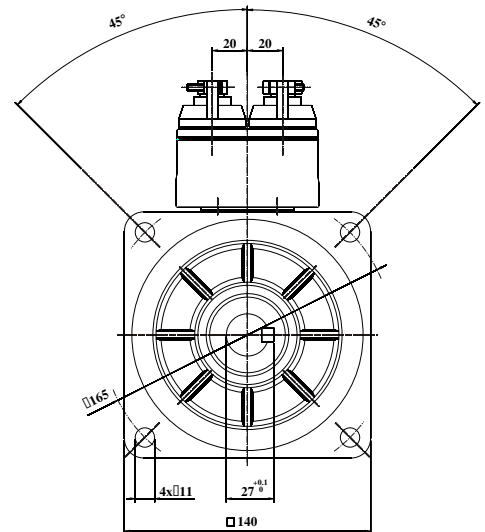
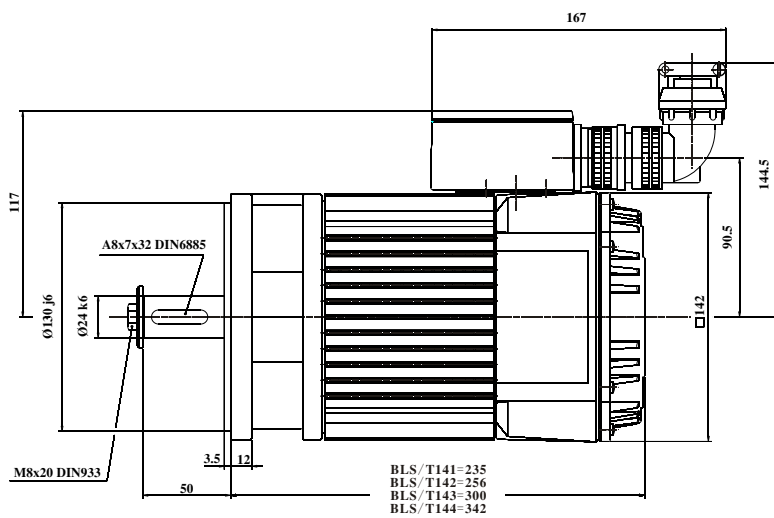
编码器特性参数			
	A 型	H 型	K 型
波形	方型波	方型波	方型波
分辨率	500ppr	1000ppr	2048ppr
电源电压	5VCD ± 10%	5VCD ± 10%	5VCD ± 10%
响应频率	100kHz	200kHz	200kHz
工作温度	-40°C ~ +100°C	-40°C ~ +120°C	-40°C ~ +120°C
通道	A, B, Z 开路集电极	A, B, Z, A, B, Z, /U, V, W, U, V, W, 线性驱动(RS422)	

制动器特性参数				
单位	BL-111/112	BL-113/114 BL-115	BL-141/142 BL-143/144	BL-191/192
尺寸	10	10	11	9
转矩	Nm	8	12	20
惯量	Kgcm ²	0.30	0.30	9.5
重量	Kg	0.80	0.8	1.9

BL-110



BL-140



BL-190

