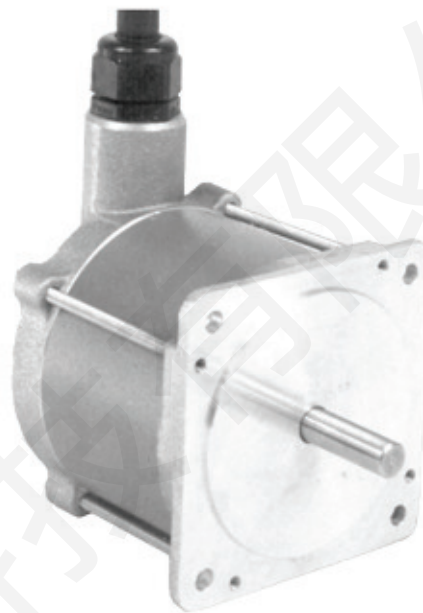


MX9 防爆步进电机

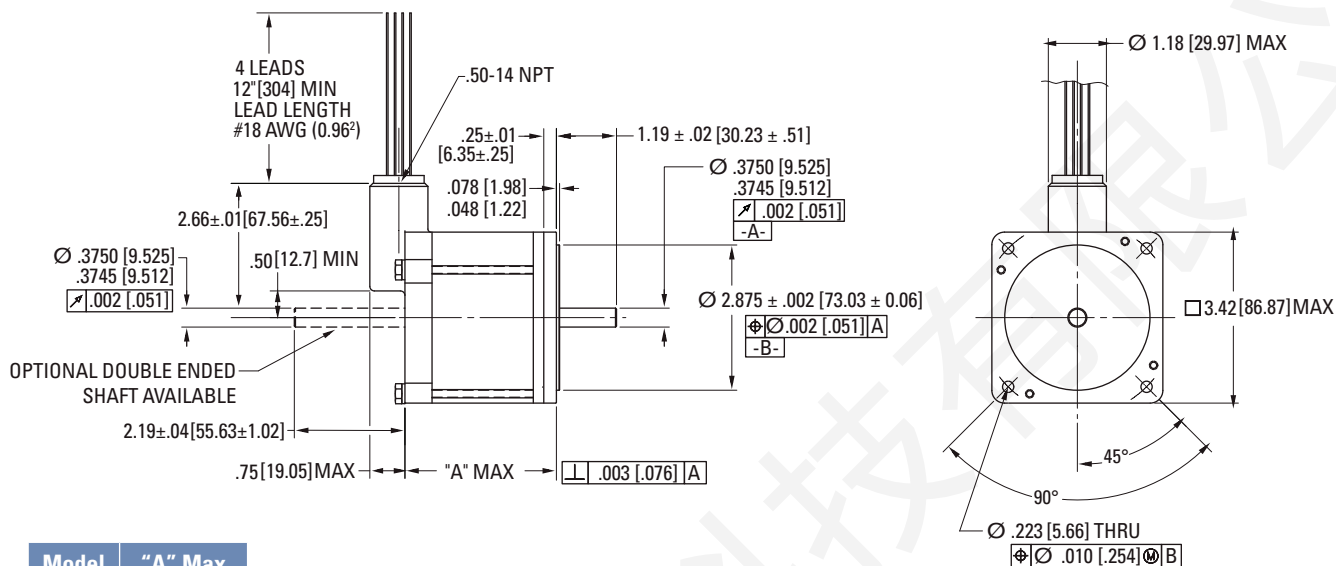
一般规格

- NEMA 34 (90 mm)
- 传统混合式步进电机
- 危险工作, UL 1级, 1类, D组
- 单极或双极绕组
- 特点: 导线连接
- 选项: 后轴延伸

相	2
每转完整步数	200
步进角	1.8°
步进精度 (一整步, 空载)	± 3 %
运行温度	-20°C to +40°C
绝缘种类	Class A, 105°C
绝缘电压额定值	340 Vdc
绝缘电阻	100 Megohms



MX09 Outline Drawings



Model	"A" Max
MX91	308 (78.24)
MX92	4.33 (110.0)
MX93	5.70 (144.8)

Dimensions in inches [mm]

MX09 选型数据

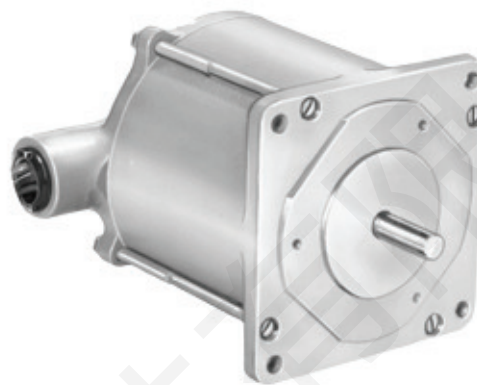
电机型号	配置			保持扭矩 (2 phases on) oz-in (Nm) +/-10%	额定电流 /相位 Amps DC	相电阻 Ohms +/-10%	相电感 mH Typical	起动 转矩 oz-in (Nm)	热敏电阻 Mounted °C/Watt	转动惯量 oz-in-s ² (kg-m ² x 10 ⁻³)	重量 lb (kg)	轴转载	
	Parallel	Series	Unipolar									径向 负载 lb (N)	轴向 负载 lb (N)
MX91-FF-206U	•			180 (1.27)	3.0	1.0	10	2.0	2.9	0.0095 (0.067)	6.0 (2.7)	25 (111)	50 (222)
MX91-FF-402U	•				4.0	0.72	6.0						
MX91-FF-403U	•				6.0	0.18	1.5						
MX92-FF-206U	•			370 (2.61)	4.0	1.0	11	4.0	1.7	0.0174 (0.123)	9.0 (4.1)	25 (111)	50 (222)
MX92-FF-401U	•				7.0	0.28	2.8						
MX93-FF-206U	•			550 (3.88)	4.0	0.90	13	7.0	2.1	0.0265 (0.187)	11 (5.0)	25 (111)	50 (222)
MX93-FF-401U	•				5.0	0.65	8.0						
MX93-FF-402U	•				7.0	0.16	2.0						

MX11 防爆步进电机

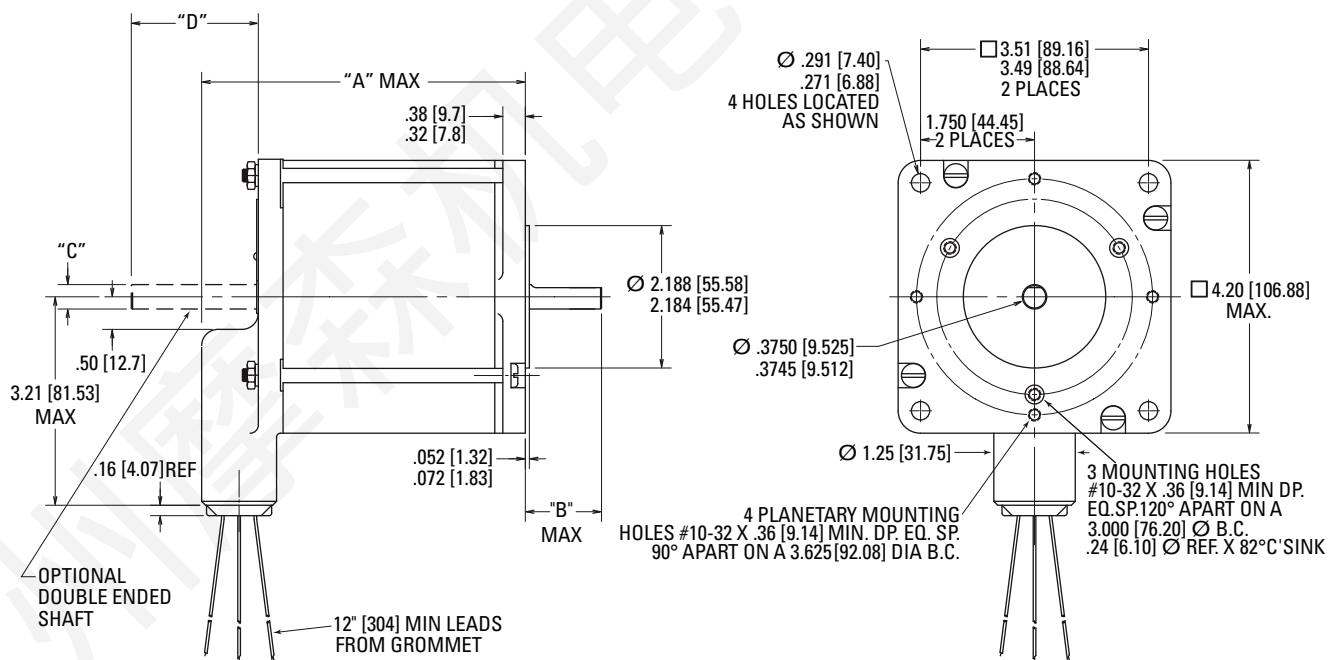
一般规格

- NEMA 42 (110 mm)
- 常规混合式步进电机
- 危险工作, UL Class 1, Division 1, D组
- 极或双极绕组
- 特点: 引线连接
- 选项: 后轴延伸

相	2
每转完整步数	200
步进角	1.8°
步进精度 (一整步, 空载)	± 5 %
运行温度	-20°C to +40°C
绝缘种类	Class B, 130°C
绝缘电压额定值	340 Vdc
绝缘电阻	100 Megohms



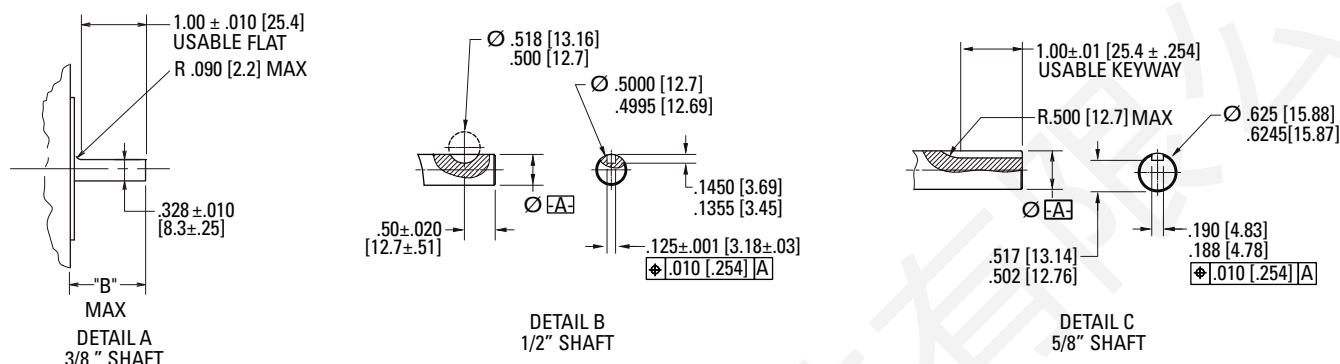
MX11 Outline Drawings



尺寸表和轴详情见下页。

尺寸单位: 英寸 [mm]

MX11 Outline Drawings (continued)



尺寸单位：英寸 [mm]

尺寸和轴细节

Model	"A" Max	"B" Max	"C"	"D"	Shaft Detail
MX111-FD/FF	5.06 (128.6)	1.25 (31.8)	Ø 0.375/0.3745 (9.525/9.512)	2.18 +/- 0.04 (55.3)	A
MX112-FD	7.45 (189.2)	1.38 (35.1)		Ø 0.5000/0.4995 (12.70/12.69)	1.25 +/- 0.04 (31.55)
MX112-FJ			C		
MX112-FF					

MX11 选型数据

电机型号	配置			保持扭矩 (2 phases on) oz-in (Nm) +/-10%	额定电流 /相位 Amps DC	相电阻 Ohms +/-10%	相电感 mH Typical	起动 转矩 oz-in (Nm)	T热敏电阻 Mounted °C/Watt	转动惯量 oz-in-s ² (kg-m ² x 10 ⁻³)	重量 lb (kg)	轴装载	
	Parallel	Series	Unipolar									径向 负载 lb (N)	轴向 负载 lb (N)
MX111	•			850 (6.0)	1.1	3.6	16	6.0 (4.24)	7.4	0.55 (393)	10 (4.5)	25 (111)	50 (222)
MX112	•			1390 (9.82)	2.7	2.5	2.5	12 (8.47)	1.8	0.114 (806)	18 (8.2)	25 (111)	50 (222)