



FL20 系列

派克汉尼汾伺服驱动器和电机

功率范围 220V 0.05kW~4.5kW

380V 1.5kW ~ 37kW



ENGINEERING YOUR SUCCESS[®]

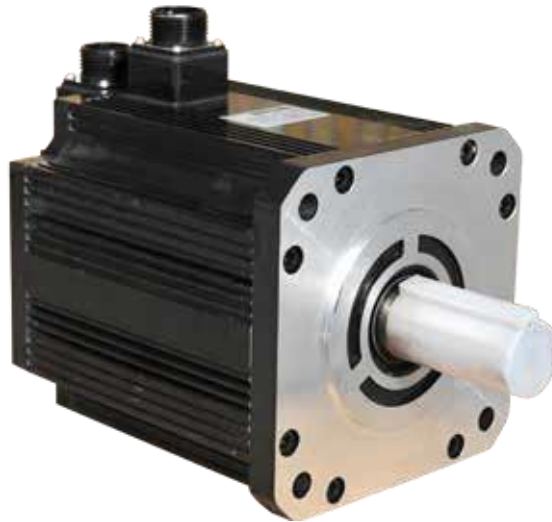
杭州有限公司摩森机电 网址 www.hzmosen.com

伺服电机


概览

描述

该伺服电机是针对市场和客户需求最新研发的高性能电机，接线灵活，性价比高，也满足通用伺服的位置控制系统。



伺服电机铭牌

	Parker Parker Hannifin Corporation		
Motor Model	TYPE : FMMA-102F67ED		
Rated Torque	$M_n = 5 \text{ Nm}$	$I_n = 5 \text{ A}$	Rated Current
BEMF	$K_E = 68\text{V}/1000\text{r}/\text{min}$		Max. Speed
Rated Speed	$n_N/n_{\text{max}} = 2000/2300\text{r}/\text{min}$		
Installation Mode	IMB5 IP65 TH.CI .B		Insulation Grade IP Grade
Product No.	 MA102F67EDM74211009038		

FM17-0110R6EEDFL		
Rated power : 11 kW	Rated Voltage : 380 V	Rated Torque : 64 N•M
Speed : 1700 r/min	Rated Current : 23 A	Fan Voltage : 220 V
TH.CI .F IP54	No.:	
Magnetic Field Angle :		Production Date :
Parker AC permanent magnetic synchronous servo motor		

订货号

伺服电机 (180 法兰及以下电机)

	1	2		3	4	5	6	7	8
Order example	FM	SA	-	102	F	6	3	B	D
1 伺服电机类型									
FM	FM 系列								
2 转速									
SA	3000 rpm								
MA	2000 rpm								
MB	1500 rpm								
LA	1000 rpm								
3 功率									
201	0.2kW								
401	0.4kW								
751	0.75kW								
102	1kW								
....								
4 编码器类型									
T	23 位绝对值式编码器								
R	旋转变压器								
5 母线电压									
3	300V								
6	600V								
6 法兰尺寸									
2	60 法兰								
3	80 法兰								
5	110 法兰								
7	130 法兰								
A	180 法兰								
7 选配件									
B	带制动器不带风扇								
E	不带制动器不带风扇								
8 轴伸类别									
C	光轴带 C 孔								
D	键槽带 C 孔								

伺服电机(180 和 250 法兰 Spigot motor)

	1	2		3	4	5	6	7	8
Order example	FM	SA	-	201	F	6	7	B	C
1 伺服电机类型									
FM	FM Series								
2 转速									
15	1500 rpm								
17	1700 rpm								
20	2000 rpm								
3 功率									
0070	7kW								
0075	7.5kW								
0110	11kW								
0180	18kW								
0240	24kW								
0330	33kW								
....								
4 编码器类型									
T	23 位绝对值式编码器								
R	旋转变压器								
5 母线电压									
6	600V								
6 法兰尺寸									
E	180 Spigot								
F	250 Spigot								
7 制动类型									
E	无抱闸制动								
8 轴伸类别									
C	光轴								
D	轴伸带键槽								
9 冷却方式									
F	风冷								
N	自然冷								
10 设计代号									
S,L...	设计代号								

注：上表为便于选型做了简化，如有表外需求，请联系咨询对应销售人员。

技术特征

伺服电机技术参数 (220V , 增量编码器 , 绝对值编码器和旋转变压器)

电机种类	订货号 (带增量编码器)	额定转速	额定功率	额定转矩	额定电流	适配伺服驱动器	
		r/min	KW	Nm	A	1-phase 220V	3-phase 220V
FMSA	FMSA-201F32ED	3000	0.2	0.64	1.2	FL20-S201S2M1	FL20-S201T2M1
	FMSA-401F32ED	3000	0.4	1.27	2.8	FL20-S401S2M1	FL20-S401T2M1
	FMSA-751F33ED	3000	0.75	2.39	3.5	FL20-S751S2M1	FL20-S751T2M1
	FMSA-102F33ED	3000	1	3.5	4.5	FL20-S102S2M2	FL20-S102T2M2
	FMSA-122F35ED	3000	1.2	4	5	FL20-S182S2M2	FL20-S182T2M2
	FMSA-152F37ED	3000	1.5	5	7.5		
	FMSA-182F35ED	3000	1.8	6	8	—	FL20-S302T2M3
	FMSA-232F37ED	3000	2.3	7.7	10		
FMSA-302F37ED	3000	3	10	15.5	—	FL20-S452T2M3	
FMMA	FMMA-801F35ED	2000	0.8	4	3.5	FL20-S102S2M2	FL20-S102T2M2
	FMMA-851F37ED	2000	0.85	4	4		
	FMMA-102F37ED	2000	1	5	5	FL20-S122S2M2	FL20-S122T2M2
	FMMA-122F35ED	2000	1.2	6	5		
	FMMA-132F37ED	2000	1.3	6	6	FL20-S182S2M2	FL20-S182T2M2
	FMMA-152F37ED	2000	1.5	7.7	7.5		
	FMMA-202F37ED	2000	2	10	10	—	FL20-S302T2M3
	FMMA-312F37ED	2000	3.1	15	14	—	FL20-S452T2M3
	FMMA-352F3AED	2000	3.5	17.2	16	—	
FMMB	FMMB-122F37ED	1500	1.2	7.7	5	FL20-S122S2M2	FL20-S122T2M2
	FMMB-152F37ED	1500	1.5	10	6	FL20-S182S2M2	FL20-S182T2M2
	FMMB-232F37ED	1500	2.3	14.6	10	—	FL20-S302T2M3
	FMMB-272F3AED	1500	2.7	17.2	11	—	
	FMMB-302F3AED	1500	3	19	12	—	
	FMMB-432F3AED	1500	4.3	27	16	—	FL20-S452T2M3
FMLA	FMLA-102F37ED	1000	1	10	4.5	FL20-S102S2M2	FL20-S102T2M2
	FMLA-152F37ED	1000	1.5	14.3	7	FL20-S182S2M2	FL20-S182T2M2
	FMLA-292F3AED	1000	2.9	27	12	—	FL20-S302T2M3
	FMLA-372F3AED	1000	3.7	35	16	—	FL20-S452T2M3

备注

- 以上产品号码基于增量编码器
- 三相交流伺服同步电机，自然冷却，防护等级 IP65，
- 推荐匹配的伺服电机和驱动器在大部分情况下可以满足要求，如果遇到一些特殊情况请联系派克销售。

伺服电机技术参数 (380V , 增量编码器 , 绝对值编码器和旋转变压器)

电机种类	订货号 (带增量编码器)	额定转速	额定功率	额定转矩	额定电流	适配伺服驱动器
		r/min	KW	Nm	A	3-phase 380V
FMSA	FMSA-751F63ED	3000	0.75	2.39	2	FL20-S152T3M2
	FMSA-102F63ED	3000	1	3.5	3	
	FMSA-122F65ED	3000	1.2	4	4	FL20-S202T3M3
	FMSA-152F67ED	3000	1.5	5	5	
	FMSA-182F65ED	3000	1.8	6	6	
	FMSA-232F67ED	3000	2.3	7.7	7	FL20-S302T3M3
	FMSA-302F67ED	3000	3	10	8	
FMMA	FMMA-801F65ED	2000	0.8	4	2.5	FL20-S152T3M2
	FMMA-851F67ED	2000	0.85	4	3	
	FMMA-102F67ED	2000	1	5	3	
	FMMA-122F65ED	2000	1.2	6	3.5	
	FMMA-132F67ED	2000	1.3	6	3.5	
	FMMA-152F67ED	2000	1.5	7.7	4.5	FL20-S202T3M3
	FMMA-202F67ED	2000	2	10	5.5	FL20-S452T3M3
	FMMA-312F67ED	2000	3.1	15	9	
	FMMA-352F6AED	2000	3.5	17.2	8	
	FMMA-452F6AED	2000	4.5	21.5	10	FL20-S752T3MM4
	FMMA-602F6AED	2000	6	27	14	
	FMMA-802F6AED	2000	8	35	18	
FMMA-103F6AED	2000	10	48	24	FL20-S153T3M4	
FMMB	FMMB-122F67ED	1500	1.2	7.7	4	FL20-S152T3M2
	FMMB-152F67ED	1500	1.5	10	4	FL20-S202T3M3
	FMMB-232F67ED	1500	2.3	14.6	6	
	FMMB-232F67ED	1500	3	14.6	7.5	FL20-S302T3M3
	FMMB-272F6AED	1500	2.7	17.2	8	
	FMMB-302F6AED	1500	3	19	8	
	FMMB-432F6AED	1500	4.3	27	10	FL20-S452T3M3
	FMMB-552F6AED	1500	5.5	35	12.5	FL20-S552T3M3
FMMB-752F6AED	1500	7.5	48	17	FL20-S752T3MM4	
FMLA	FMLA-102F67ED	1000	1	10	3	FL20-S152T3M2
	FMLA-292F6AED	1000	2.9	27	7	FL20-S302T3M3
	FMLA-372F6AED	1000	3.7	35	9	FL20-S452T3M3

备注

- 以上产品号码基于增量编码器
- 三相交流伺服同步电机, 自然冷却, 防护等级 IP65,
- 推荐匹配的伺服电机和驱动器在大部分情况下可以满足要求, 如果遇到一些特殊情况请联系派克销售。

伺服电机技术参数 (380V , 增量编码器 , 绝对值编码器和旋转变压器)

电机种类	订货号 (带增量编码器)	额定转速	额定功率	额定转矩	额定电流	适配伺服驱动器
		r/min	KW	Nm	A	3-phase 380V
FM15	FM15-0082F6EEDFL	1500	8.2	52	16.6	FL20-S752T3MM4
	FM15-0100F6EEDFL	1500	10	64	20.7	FL20-S113T3MM4
	FM15-0124F6EEDFL	1500	12	80	24.7	FL20-S153T3M4
	FM15-0160F6EEDFL	1500	16	102	33.5	FL20-S183T3M5
	FM15-0180F6EEDFL	1500	18	118	40	FL20-S223T3M5
	FM15-0210F6EEDFL	1500	21	135	43.2	
	FM15-0240F6EEDFL	1500	24	152	46.7	FL20-S303T3M6
	FM15-0290F6FEDFL	1500	29	185	57.5	
	FM15-0350F6FEDFL	1500	35	225	71.7	FL20-S373T3M6
FM17	FM17-0075F6EEDFL	1700	7.5	42	13.7	FL20-S752T3MM4
	FM17-0092F6EEDFL	1700	9.2	52	18	FL20-S113T3MM4
	FM17-0110F6EEDFL	1700	11	64	23	
	FM17-0140F6EEDFL	1700	14	80	29.2	FL20-S153T3M4
	FM17-0180F6EEDFL	1700	18	102	38.5	FL20-S183T3M5
	FM17-0210F6EEDFL	1700	21	118	45	FL20-S223T3M5
	FM17-0240F6EEDFL	1700	24	135	48.5	FL20-S303T3M6
	FM17-0270F6EEDFL	1700	27	152	57.5	
	FM17-0330F6FEDFL	1700	33	185	68	FL20-S373T3M6
FM20	FM20-0070F6EEDFL	2000	7	33.6	14.8	FL20-S752T3MM4
	FM20-0100F6EEDFL	2000	10	52	22	FL20-S113T3MM4
	FM20-0140F6EEDFL	2000	14	64	30	FL20-S153T3M4
	FM20-0180F6EEDFL	2000	18	80	37	FL20-S183T3M5
	FM20-0220F6EEDFL	2000	22	102	43	FL20-S223T3M5
	FM20-0250F6EEDFL	2000	25	118	49	FL20-S303T3M6
	FM20-0280F6EEDFL	2000	28	135	56.9	
	FM20-0300F6EEDFL	2000	30	152	67	FL20-S373T3M6
	FM20-0360F6FEDFL	2000	36	185	74	
	FM20-0071F6EEDNL	2000	7.1	34	14.5	FL20-S752T3MM4
	FM20-0094F6EEDNL	2000	9.4	45	18.8	
	FM20-0117F6EEDNL	2000	11.7	56	24.4	FL20-S153T3M4
	FM20-0140F6EEDNL	2000	14	67	28.6	

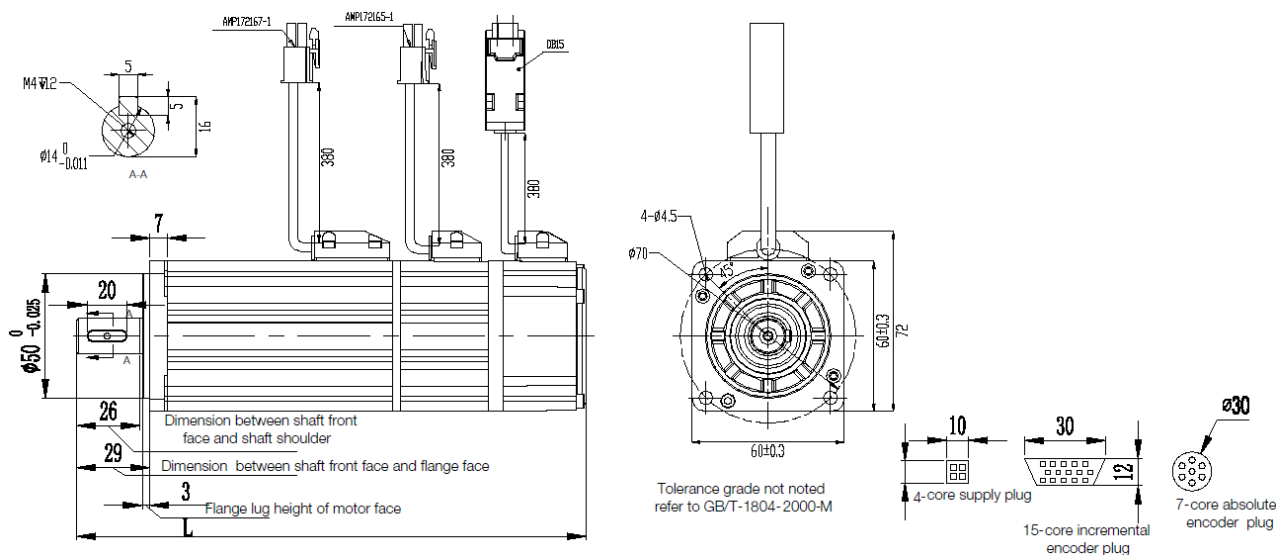
备注

- 以上产品号码基于增量编码器
- 电机轴伸、制动器类别及结构代码详情, 请参考本手册中的伺服电机的命名规则章节。
- 推荐匹配的伺服电机和驱动器在大部分情况下可以满足要求, 如果遇到一些特殊情况请联系派克销售。

电机尺寸

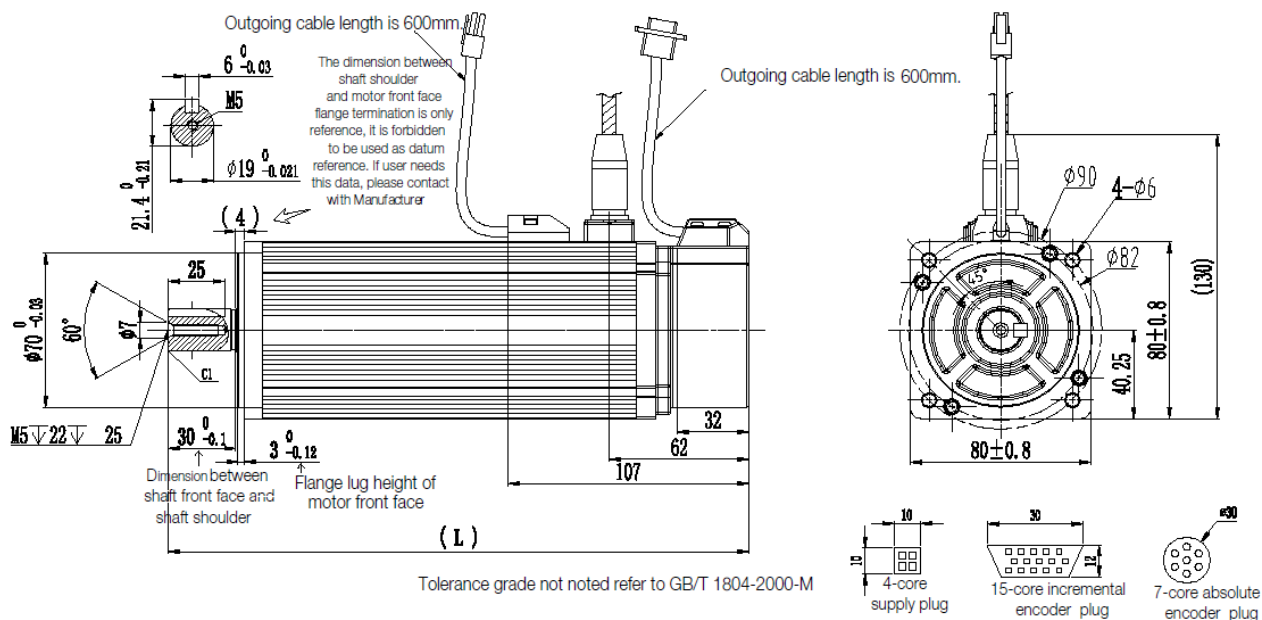
伺服电机

60 法兰



型号	L(mm)	L(mm)带刹车	重量(kg)	备注
FMSA-201F/S32***	130.5	162.5	1.2	轴伸端螺丝孔尺寸： M4 x 12
FMSA-401F/S32***	163	195	1.6	

80 法兰

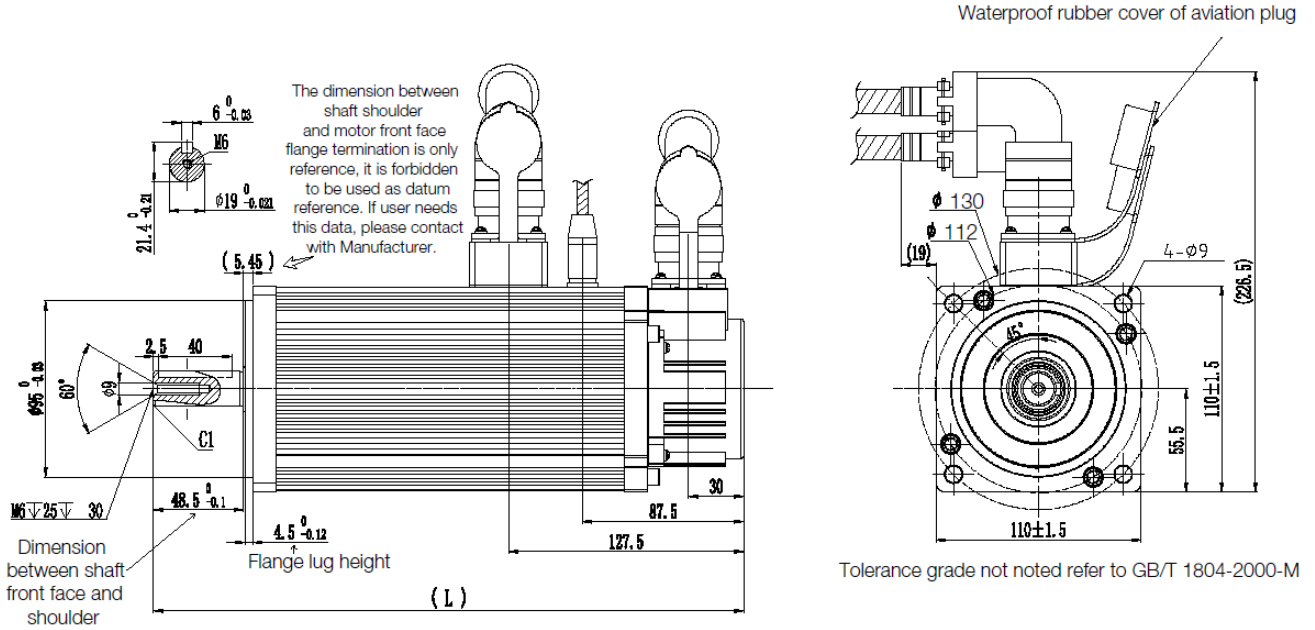


型号	L(mm)	L(mm)带刹车	重量(kg)	备注
FMSA-751**3***	192	231	2.8	螺纹孔尺寸 M5 x 22
FMSA-102**3***	219	258	3.8	
FMSB-102*33***				

电机尺寸

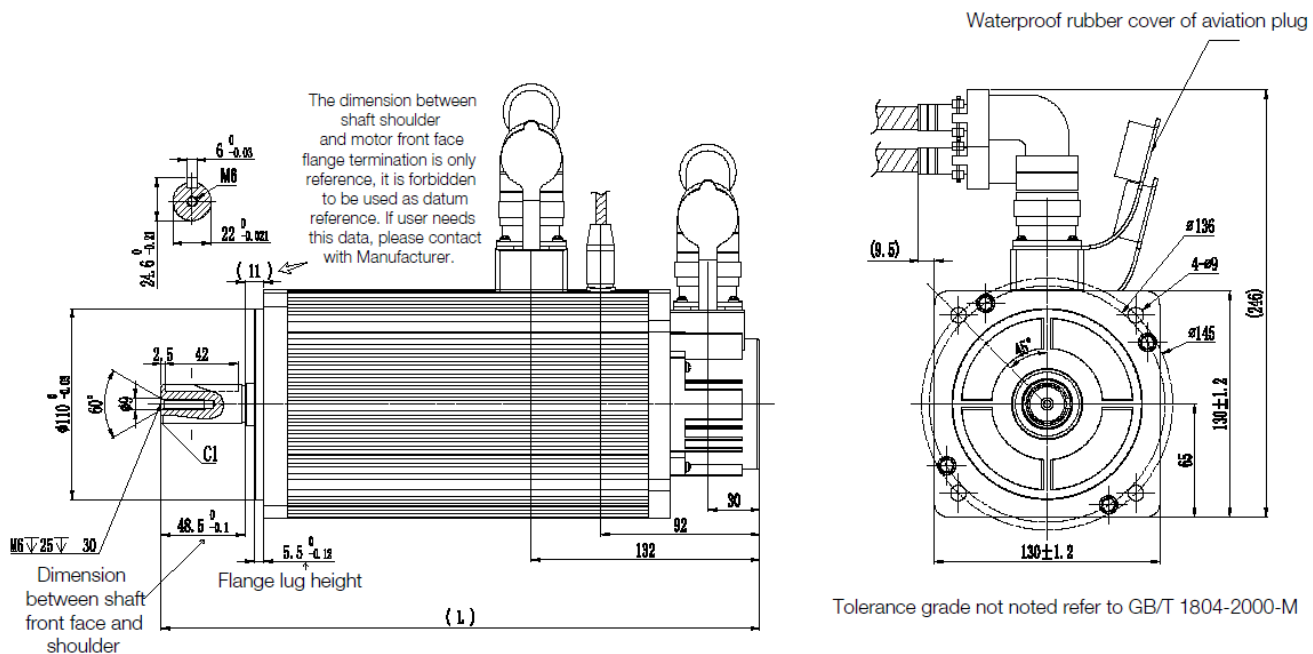
伺服电机

110 法兰



型号	L(mm)	L(mm)带刹车	重量(kg)	备注
FMSA-122**5***	250	290	6.5	螺纹孔尺寸 M6 x 25
FMMA-801**5***				
FMSA-182**5***	280	320	8	
FMMA-122**5***				

130 法兰

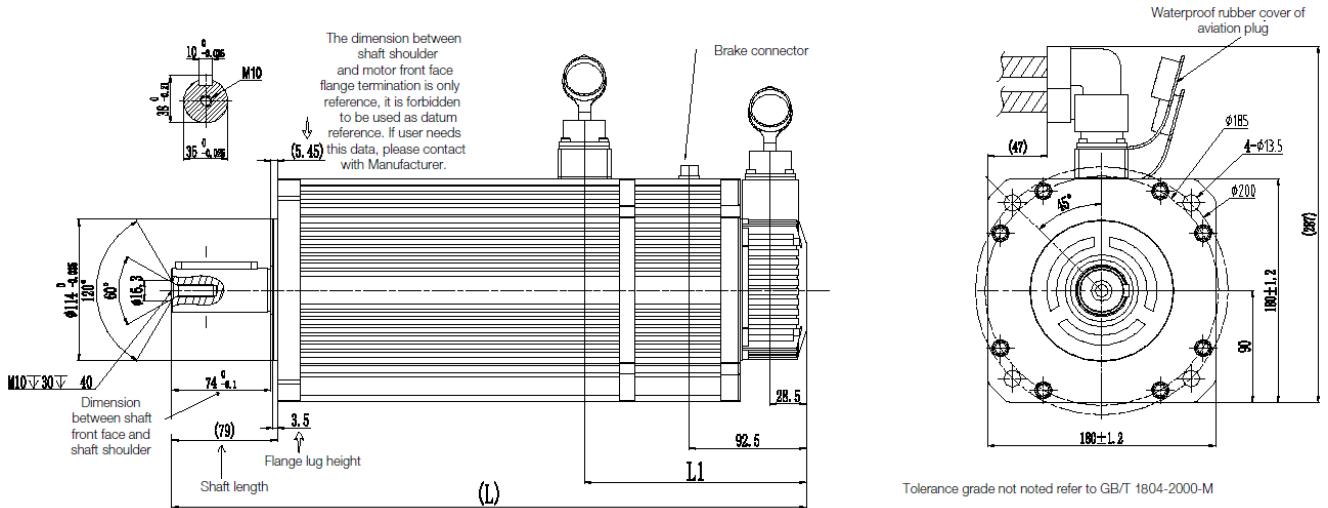


型号	L(mm)	L(mm)带刹车	重量(kg)	备注
FMMA-851**7***	230	275	7	螺纹孔尺寸 M6 x 25.
FMSA-152**7***				
FMMA-102**7***				
FMMA-132**7***	238	283	7.7	
FMSA-232**7***	251	296	8	
FMMA-152**7***				
FMMA-152**7***				
FMMA-152**7***	274	319	10	
FMSA-302**7***				
FMMA-202**7***				
FMMA-152**7***	301	346	12	
FMLA-102**7***				
FMMA-312**7***				
FMLA-152*37***				
FMMA-232**7***				

电机尺寸

伺服电机

180 法兰

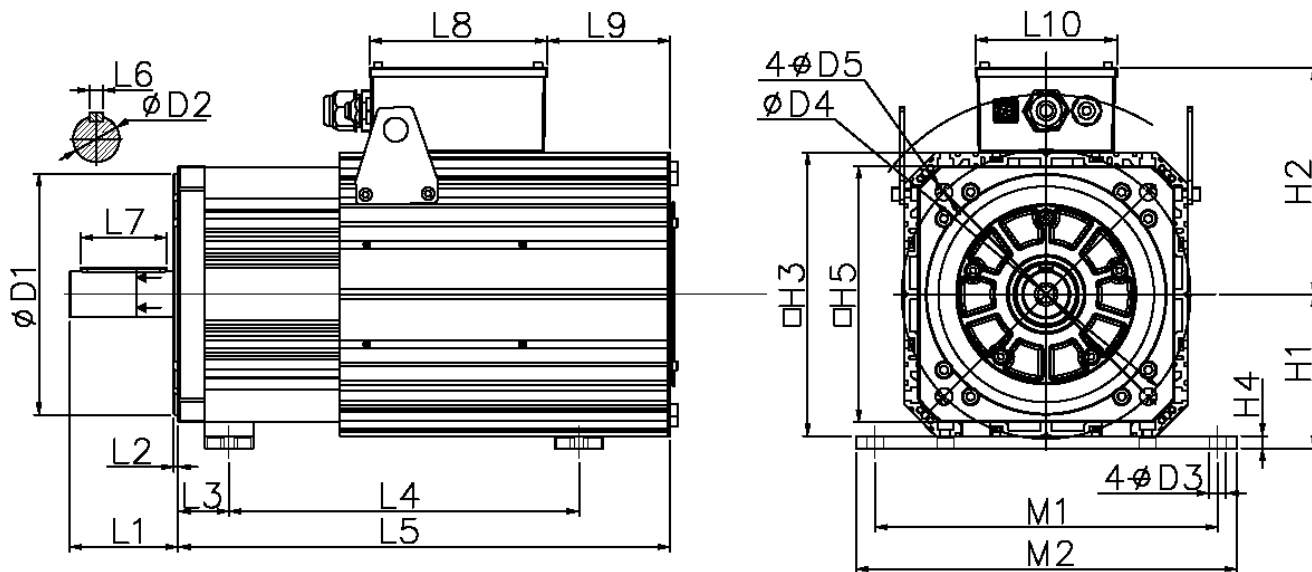


型号	L(mm)	L(mm)带刹车	重量(kg)	备注
FMMA-352**A***	218	283	18	螺纹孔尺寸 M10x45.
FMMA-352**A***				
FMMA-452**A***	238	300	20	
FMMA-452**A***				
FMMA-602*6A***	250	319	23	
FMMA-602*6A***				
FMMA-602*6A***				
FMMA-802*6A***	288	349	29	
FMMA-802*6A***				
FMMA-802*6A***				
FMMA-103*6A***	338	403	36	
FMMA-103*6A***				

电机尺寸

伺服电机

FM15, FM17, FM20 系列, 空气冷却



Stand spigot	D1	D2	D3	D4	D5	L1	L2	L3	L6	L7	L8	L9	L10	H1	H2	H3	H4	H5	M1	M2
E	180	42	14	215	14.5	77	5	39	12	56	185	75.5	147	124	200	224	12	200	254	278
F	250	48	18	300	17.5	112	4.5	53	14	90	185	128	147	160	236	294	13	266	356	390

电机额定转矩 HT=100° C	46	68	84	96	130	147	160	196	220	275	330	380	428	481
电机额定转矩 HT=65° C	42	52	64	80	102	118	135	152	185	225	270	307	324	385
机座	E	E	E	E	E	E	E	E	F	F	F	F	F	F
L4 (mm)	267	285	312	354	396	436	478	520	317	370	423	476	529	583
L5 (mm)	345	397	429	471	513	555	597	619	511.5	560.5	609.5	685.5	707.5	756.5

Note)

- 伺服电机的冷却风扇需要额外 220v 电源
- 绿色端子定义: K-220VAC, L-220VAC, M-PE

配件

反馈电缆

* 绝对值编码器电缆（最长：30m）

1) 配圆形插头 (适用 80 法兰及以下电机)

名称	订货号	线缆长度	线缆组成
Absolute encoder cable (for D7, D71)	DB9-4BS02-**-0.2 (with battery)	**	
	DB9-4GS02-**-0.2	**	

2) 配 L 型航空插头 (适用 110, 130 和 180 法兰电机)

名称	订货号	线缆长度	线缆组成
Absolute encoder cable (for D7, D71)	DB9-4BS03-**-0.2 (with battery)	**	
	DB9-4GS03-**-0.2	**	

* 增量编码器电缆（最长：30m）

1) 配 DB 插头 (适用 80 法兰及以下电机)

名称	订货号	线缆长度	线缆组成
15-core encoder cable (for D5)	DB15-15GP02-**-0.2	**	
8-core encoder cable (for D51)	DB15-8GP02-**-0.2		
4-core encoder cable (for D52)	DB9-4GS02-**-0.2	**	

2) 配 L 型航空插头 (适用 110, 130 和 180 法兰电机)

名称	订货号	线缆长度	线缆组成
15-core encoder cable (for D5)	DB15-15GP01-**-	**	
8-core encoder cable (for D51)	DB15-8GP01-**-		
4-core encoder cable (for D52)	DB9-4GS03-**-		

3) 配 I 型航空插头 (applicable for servo motor with base No. E, F)

名称	订货号	线缆长度	线缆组成
15-core encoder cable (for D5)	DB15-15GP03-**-	**	
8-core encoder cable (for D51)	DB15-8GP03-**-		

* 旋转变压器反馈电缆（最长：30m）

1) 配 L 型航空插头(适用 180 法兰及以下电机)

名称	订货号	线缆长度	线缆组成
Resolver feedback cable (for D2)	DB9-8GR01-**-0.2	**	

2) 配 I 型航空插头(applicable for servo motor with base No. E, F)

名称	订货号	线缆长度	线缆组成
Resolver feedback cable (for D2)	DB9-8GR02-**-0.2	**	

控制电缆

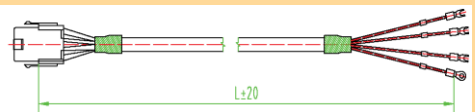
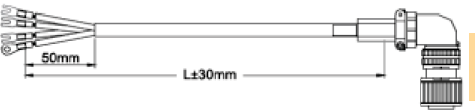

* 控制电缆（最长：30m）

名称	订货号	线缆长度	线缆组成
Control Cable	DB44-15PC-**-0.2	**	

* 制动电缆（最长：30m）

名称	订货号	线缆长度	线缆组成
Brake cable (for ≤180 flange Servo motor)	HK3-2BR-**-0.75	**	
Brake cable	DB2-2BR-**-0.75	**	

动力电缆

名称	订货号	线缆长度	线缆组成
Power cable (for ≤80 flange Servo motor)	DB4-4PO-**-0.2	**	
Power cable (for 110, 130 flange Servo motor)	HK4A-4PO-**-0.2	**	
Power cable (for 180 flange Servo motor)	HK4B-4PO-**-0.2	**	
Power cable (for 180, 250 spigot Servo motor)	ZL4-4PO-**-0.2	**	

Note)

- ZL4-4PO-XXX is single strand cable, grounding cable is yellow-green cable of 2.5 mm².

配件

通讯线缆

- EtherCAT 线缆 (最大允许长度 : 30m)

名称	订货号	线缆长度	线缆组成
FL20-C EtherCAT	SC-ECT-**M-C	**	

动力电缆

(伺服电机动力电缆是 L 型插头电源线, 最长 30 米。)

[220V 伺服电机动力电缆, 法兰 ≤ 180]

额定转速(RPM)	功率(kW)	FM 伺服电机型号	驱动器型号	动力电缆型号
FMSA series 3000r/min	0.2	FMSA-201*32ED	FL20-S(C)201T2M1	DB4-4PO - ** - 0.75-B
	0.4	FMSA-401*32ED	FL20-S(C)401T2M1	
	0.75	FMSA-751*33ED	FL20-S(C)751T2M1	
	1	FMSA-102*33ED	FL20-S(C)102T2M2	DB4-4PO- length-1.0-B
	1.2	FMSA-122*35ED	FL20-S(C)122T2M2	
	1.5	FMSA-152*37ED	FL20-S(C)182T2M2	HK4A-4PO - ** - 1.5-B
	1.8	FMSA-182*35ED		HK4A-4PO - ** - 2.5-B
	2.3	FMSA-232*37ED	FL20-S(C)302T2M3	HK4A-4PO - ** - 2.5
	3	FMSA-302*37ED	FL20-S(C)452T2M3	HK4A-4PO - ** - 4.0
FMMA series 2000r/min	0.8	FMMA-801*35ED	FL20-S(C)102T2M2	HK4A-4PO - ** - 0.75-B
	0.85	FMMA-851*37ED		HK4A-4PO - ** - 1.0-B
	1	FMMA-102*37ED	FL20-S(C)122T2M2	HK4A-4PO - ** - 1.0-B
	1.2	FMMA-122*35ED	FL20-S(C)182T2M2	HK4A-4PO - ** - 1.5-B
	1.3	FMMA-132*37ED		
	1.5	FMMA-152*37ED		
	2	FMMA-202*37ED	FL20-S(C)302T2M3	HK4A-4PO - ** - 2.5
	3.1	FMMA-312*37ED	FL20-S(C)452T2M3	HK4B-4PO - ** - 4.0
3.5	FMMA-352*3AED			
FMMA series 1500r/min	1.2	FMMA-122*37ED	FL20-S(C)122T2M2	HK4A-4PO - ** - 1.0-B
	1.5	FMMA-152*37ED	FL20-S(C)182T2M2	HK4A-4PO - ** - 1.5-B
	2.3	FMMA-232*37ED	FL20-S(C)302T2M3	HK4A-4PO - ** - 2.5
	2.7	FMMA-272*3AED		HK4B-4PO - ** - 2.5
	3	FMMA-302*3AED	FL20-S(C)452T2M3	HK4B-4PO - ** - 4.0
	4.3	FMMA-432*3AED	FL20-S(C)452T2M3	
FMLA series 1000r/min	1	FMLA-102*37ED	FL20-S(C)102T2M2	HK4A-4PO - ** - 1.0-B
	1.5	FMLA-152*37ED	FL20-S(C)182T2M2	HK4A-4PO - ** - 1.5-B
	2.9	FMLA-292*3AED	FL20-S(C)302T2M3	HK4B-4PO - ** - 2.5
	3.7	FMLA-372*3AED	FL20-S(C)452T2M3	HK4B-4PO - ** - 4.0

备注

- HK4A 线缆适合法兰小于 180 并带航空插头
- HK4B 线缆适用 180 带航空插头法兰
- 长度单位为米

[380V 伺服电机动力电缆]

额定转速(RPM)	功率(kW)	FM 伺服电机型号	驱动器型号	动力电缆型号
FMSA series 3000r/min	0.75	FMSA-751*63ED	FL20-S(C)152T3M2	DB4-4PO - ** - 0.75-H
	1	FMSA-102*63ED		
	1.2	FMSA-122*65ED	FL20-S(C)202T3M3	HK4A-4PO-*M-1.0
	1.5	FMSA-152*67ED		HK4A-4PO-*M-1.5
	1.8	FMSA-182*65ED		HK4A-4PO-*M-1.5
	2.3	FMSA-232*67ED	FL20-S(C)302T3M3	HK4A-4PO-*M-1.5
	3	FMSA-302*67ED	FL20-S(C)452T3M3	HK4A-4PO-*M-2.5
FMMA series 2000r/min	0.8	FMMA-801*65ED	FL20-S(C)102T3M2	HK4A-4PO - ** - 0.75-H
	0.85	FMMA-851*67ED		
	1	FMMA-102*67ED		
	1.2	FMMA-122*65ED	FL20-S(C)152T3M2	HK4A-4PO - ** - 1.0
	1.3	FMMA-132*67ED		
	1.5	FMMA-152*67ED	FL20-S(C)202T3M3	HK4A-4PO - ** - 1.5
	2	FMMA-202*67ED	FL20-S(C)202T3M3	HK4A-4PO - ** - 2.5
	3.1	FMMA-312*67ED	FL20-S(C)452T3M3	HK4B-4PO - ** - 2.5
	3.5	FMMA-352*6AED		
	4.5	FMMA-452*6AED	FL20-S(C)752T3MM4	HK4B-4PO - ** - 4.0
	6	FMMA-602*6AED		
	8	FMMA-802*6AED		
10	FMMA-103*6AED	FL20-S(C)153T3M4	HK4B-4PO - ** - 6.0	
FMMA/FM15 series 1500r/min	1.2	FMMB-122*67ED	FL20-S(C)202T3M3	HK4A-4PO - ** - 1.0
	1.5	FMMB-152*67ED		HK4A-4PO - ** - 1.5
	2.3	FMMB-232*67ED	FL20-S(C)302T3M3	HK4A-4PO - ** - 2.5
	3	FMMB-302*67ED		
	2.7	FMMB-272*6AED	FL20-S(C)302T3M3	HK4B-4PO - ** - 2.5
	3	FMMB-302*6AED	FL20-S(C)302T3M3	HK4B-4PO - ** - 1.5
	4.3	FMMB-432*6AED	FL20-S(C)452T3M3	HK4B-4PO - ** - 2.5
	5.5	FMMB-552*6AED	FL20-S(C)552T3M3	
	7.5	FMMB-752*6AED	FL20-S(C)752T3MM4	HK4B-4PO - ** - 4.0
	8.2	FM15-0082*6EEDFL	FL20-S(C)752T3MM4	ZL4-4PO - ** - 4.0
	10	FM15-0100*6EEDFL	FL20-S(C)113T3MM4	ZL4-4PO - ** - 6.0
	12	FM15-0124*6EEDFL	FL20-S(C)153T3M4	
	16	FM15-0160*6EEDFL	FL20-S(C)183T3M5	ZL4-4PO - ** - 10.0
	18	FM15-0180*6EEDFL		
	21	FM15-0210*6FEDFL	FL20-S(C)223T3M5	ZL4-4PO - ** - 16.0
	24	FM15-0240*6FEDFL	FL20-S(C)303T3M6	
	29	FM15-0290*6FEDFL	FL20-S(C)303T3M6	
35	FM15-0350*6FEDFL	FL20-S(C)373T3M6	ZL4-4PO - ** - 25.0	

备注

- HK4A 线缆适合法兰小于 180 并带航空插头
- HK4B 线缆适用 180 带航空插头法兰
- 长度单位为米

配件

动力电缆

(伺服电机动力电缆是 L 型插头电源线, 最长 30 米。)

[380V 伺服电机动力电缆, 法兰 > 180]

额定转速(RPM)	功率(kW)	FM 伺服电机型号	驱动器型号	动力电缆型号
FMLA series 1000r/min	1	FMLA-102*67ED	FL20-S(C)152T3M2	HK4B-4PO - ** - 0.75-B
	2.9	FMLA-292*6AED	FL20-S(C)302T3M3	HK4B-4PO - ** - 1.5
	3.7	FMLA-372*6AED	FL20-S(C)452T3M3	HK4B-4PO - ** - 2.5
FM17 series 1700r/min	7.5	FM17-0075*6EEDFL	FL20-S(C)752T3MM4	ZL4-4PO - ** - 4.0
	9.2	FM17-0092*6EEDFL	FL20-S(C)113T3MM4	ZL4-4PO - ** - 6.0
	11	FM17-0110*6EEDFL		
	14	FM17-0140*6EEDFL	FL20-S(C)153T3M4	ZL4-4PO - ** - 10.0
	18	FM17-0180*6EEDFL	FL20-S(C)183T3M5	
	21	FM17-0210*6EEDFL	FL20-S(C)223T3M5	
	24	FM17-0240*6FEDFL	FL20-S(C)303T3M6	ZL4-4PO - ** - 16.0
	27	FM17-0270*6FEDFL		
33	FM17-0330*6FEDFL	FL20-S(C)373T3M6	ZL4-4PO - ** - 25.0	
FM20 series 2000r/min	7	FM20-0070*6EEDFL	FL20-S(C)752T3MM4	ZL4-4PO - ** - 4.0
	10	FM20-0100*6EEDFL	FL20-S(C)113T3MM4	ZL4-4PO - ** - 6.0
	14	FM20-0140*6EEDFL	FL20-S(C)153T3M4	
	18	FM20-0180*6EEDFL	FL20-S(C)183T3M5	ZL4-4PO - ** - 10.0
	22	FM20-0220*6EEDFL	FL20-S(C)223T3M5	
	25	FM20-0250*6EEDFL	FL20-S(C)303T3M6	ZL4-4PO - ** - 16.0
	28	FM20-0280*6EEDFL		
	30	FM20-0300*6EEDFL	FL20-S(C)373T3M6	ZL4-4PO - ** - 25.0
36	FM20-0360*6FEDFL			

备注：长度单位是米。

制动电阻

- 220V 伺服内置制动电阻和外置制动电阻的最小阻值

驱动器结构	内置电阻阻值和功率	外置制动电阻最小阻值	外置制动电阻参数
M1	-	40 Ω	60 Ω/200 W
M2	50W/50 Ω	25 Ω	40 Ω/400 W
M3	100W/20 Ω	15 Ω	15 Ω/1000 W

- 380V 伺服内置制动电阻和外置制动电阻的最小阻值

驱动器结构	内置电阻阻值和功率	外置制动电阻最小阻值	外置制动电阻参数
M2	50W/50 Ω	50 Ω	50 Ω/1000W
M3	100W/60 Ω	50 Ω	50 Ω/1000W
MM4/M4	—	40 Ω	40 Ω/1000W
M5	—	20 Ω	20 Ω/1000W
M6	—	20 Ω	20 Ω/2200W